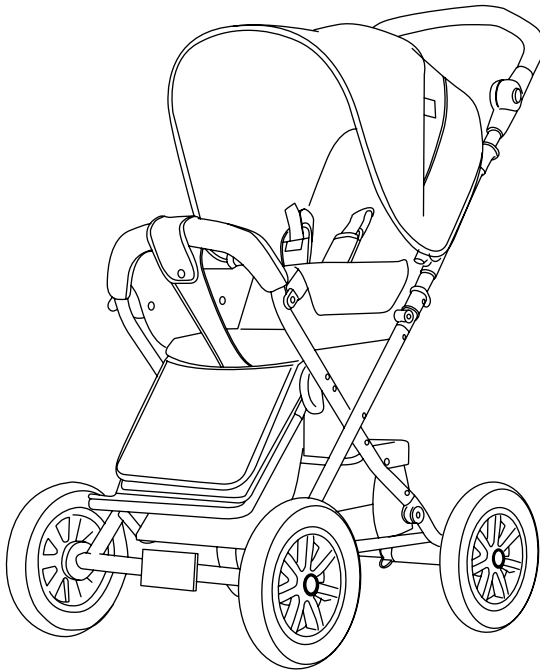




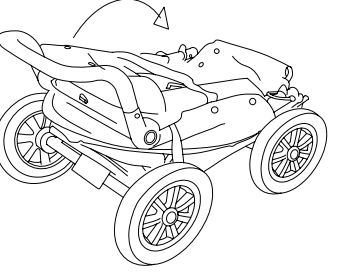
®



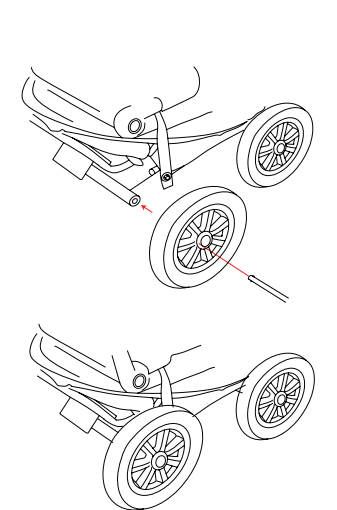
Kronan Sulky

Bruksanvisning / Bruksanvisning / User Guide / Gebrauchsanweisung

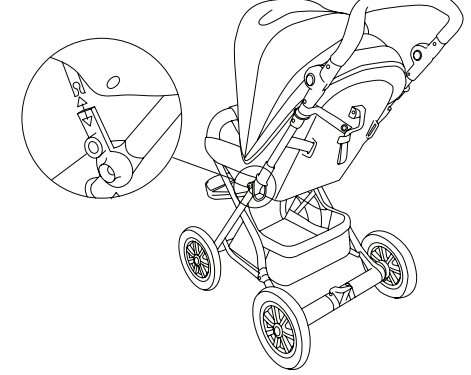
A



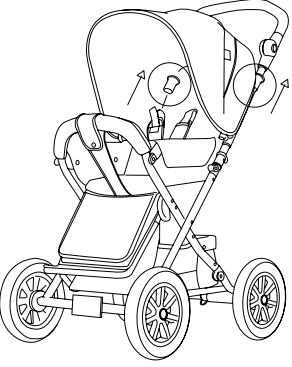
B



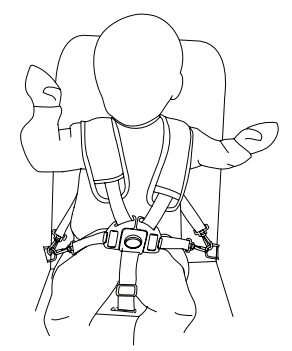
D



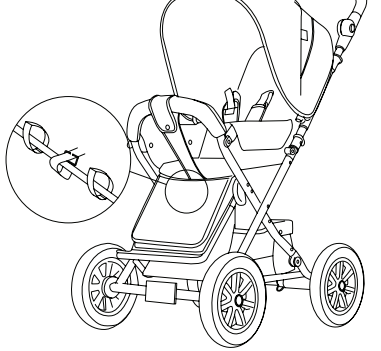
E



J



K



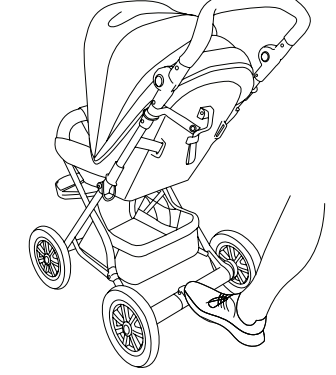
C



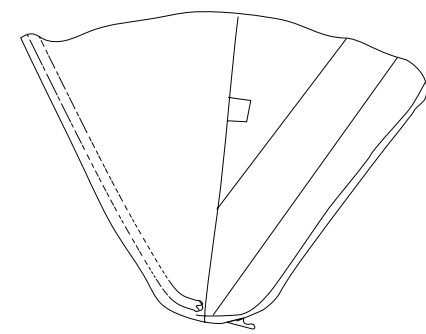
F



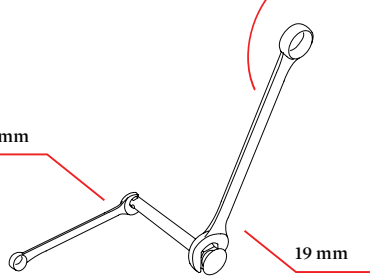
G



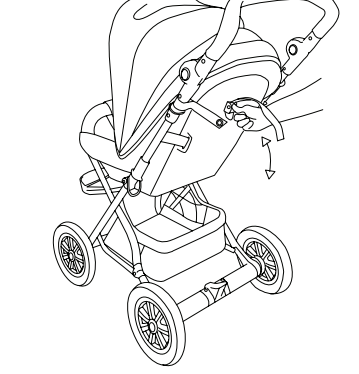
L



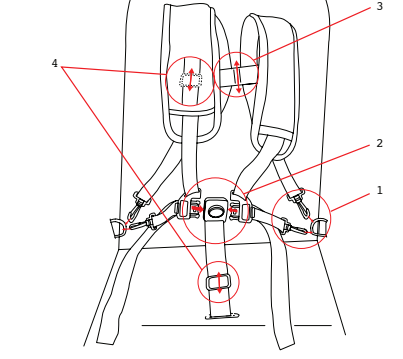
M



H



I



Tack för att du har valt en Kronan Sulky!

För att du ska få bästa nytta av din vagn samt för ditt barns säkerhet är det viktigt att du läser igenom och följer instruktioner om montering, underhåll och skötsel. Om du har frågor eller funderingar kontakta Kronans kundservice på tel: 08 – 694 72 82 eller via e-mail: info@kronan.com

Med vänlig hälsning
Kronan Trademark

Viktigt

Läs anvisningarna noga före användning. Spara dem för framtida bruk.
Ditt barns säkerhet kan riskeras om du inte följer anvisningarna!

Thank you for choosing a Kronan Sulky!

We are glad that you have chosen a Kronan Sulky and hope that you and your child will enjoy your new pushchair, and find it functional and flexible in use. It is important that you read through this manual describing the correct assembly, function and care of your pushchair, in order to enjoy its benefits fully from the very start.

Please contact the Customer Service desk at Kronan if you have any questions or concerns about the pushchair. Telephone: +46 8 694 7282, or e-mail: info@kronan.com

With best wishes,
Kronan Trademark

Important

Read these instructions carefully before use and keep them for future reference. Your child's safety may be affected if you do not follow these instructions.

Vielen Dank, dass Sie sich für den Kronan Sulky entschieden haben.

Wir hoffen, dass Sie und Ihr Kind viel Freude und Nutzen mit Ihrem neuen Wagen haben werden. Der Kronan Sulky on innen. Funktionell für Sie als Eltern, sicher und bequem für Ihr Kind.

In diesem Handbuch finden Sie alle Informationen, die Sie über Ihren neu erworbenen Wagen und dessen Funktionen wissen müssen. Bitte lesen Sie die Bedienungsanleitung sorgfältig durch und befolgen Sie die Montage- und Pflegeanweisungen, damit Sie von Beginn an die Vorzüge Ihres neuen Kinderwagens nutzen können.

Und vergessen Sie nicht: regelmäßige Pflege und Wartung sorgen für eine lange Lebensdauer. Genau wie alle anderen Produkte auf Rädern tut es dem Wagen gut, wenn Sie auch ihm ein wenig Liebe und Fürsorge schenken. Sie sollten ihn regelmäßig ölen und lose Schrauben und Muttern anziehen, und wir versprechen Ihnen, dass Sie lange glücklich zusammen leben werden.

Freundliche Grüße
Kronan Trademark

Fragen oder Kommentare?

Bitte wenden Sie an unseren Kundenservice unter +46 (0)8-694 72 82 oder info@kronan.com

Wichtig

Lesen Sie vor Gebrauch des Produkts die Anweisungen sorgfältig. Heben Sie sie für zukünftige Verwendung auf.

Takk for at du valgte en Kronan Sulky.

Vi håper at både du og barnet ditt får stor glede og nytte av den nye vognen. Kronan Sulky er sikker og smidig, og like liten på utsiden som romslig på innsiden. Funksjonell for deg som forelder, sikker og bekvem for barnet ditt.

I denne håndboken finner du alt du trenger å vite om vognen og dens funksjoner. Les den nøye og følg instruksjonene om montering og vedlikehold for å få best mulig utbytte av vognen fra dag én.

Og du – ta vare på vognen din. Akkurat som med andre produkter på hjul, har vognen godt av litt ekstra kjærighet og omsorg nå og da. Smør den, vask den og dra etter skruer og mutre, så lover vi at dere kommer til å leve et langt og lykkelig liv sammen.

Med vennlig hilsen
Kronan Trademark

Spørsmål og tanker?

Ta kontakt med vår kundeservice på telefon 08-694 72 82 eller på info@kronan.com.

Viktig

Les anvisningene nøye før bruk. Spar på dem for fremtidig bruk.
Barnets sikkerhet kan stå i fare dersom du ikke følger an

Innehållsförteckning	08	Säkerhet
	10	Monteringsinstruktion
	11	Användarinstruktion
	13	Skötsel, underhåll och tvättråd
	16	Teknisk beskrivning och måttangivelser
	17	Garanti och reklamation

Säkerhet

För ditt barns säkerhet är det viktigt att instruktioner och föreskrifter i denna handbok noga följs. Hör av dig till oss om något är oklart så berättar vi hur du skall göra.



VARNING

- Kronan Sulky är avsedd för barn från 6 månader upp till 3 år (max 20 kg).
- Det kan vara farligt att lämna barn utan tillsyn.
- Se till att samtliga lås och spärar fungerar innan du använder vagnen.
- Denna sittdel är ej lämplig för barn under 6 månader.
- Allt som hängs på handtaget försämrar vagnens stabilitet.
- Använd alltid grenbandet till sammans med midjebältet.
- Kronan Sulky är endast avsedd för transport av ett barn och får endast användas för det antal barn som vagnen är konstruerad för.
- Använd endast reservdelar och tillbehör som är godkända av Kronan.
- Av säkerhetsskäl använd endast av Kronan godkända reservdelar.
- Maxlast för varukorgen är 5 kg. Maxlast för Sulky är 25 kg.
- Vagnen är ej avsedd för löpning eller skridskoåkning.
- För att undvika skador se till att barn inte är i närheten av vagnen vid fällning.
- Lämna aldrig vagnen obromsad. Se till att vagnen är bromsad när du lyfter i och ur barnet.
- Låt aldrig ditt barn leka med den här produkten.
- De säkerhetsföreskrifter och instruktioner som bifogas den här handboken täcker inte alla situationer som kan tänkas uppstå.

Monteringsinstruktion

Steg för steg

Montera hjulen

Hjulen har en snabbkoppling för att du enkelt ska kunna ta av och på dem. Hjulen har slang med bil ventil som gör det lätt att fylla på luft. Lufttrycket bör vara 37 PSI (250 kPa).

1

Montera hjulaxeln genom hjulets centrumhål. Tänk på att hjulaxeln är infettad och kan orsaka fettfläckar på kläder och liknande.

2

Skjut in hjulet och axeln i chassit tills du hör ett klick. Då har snabbkopplingen och hjulet fäst ihop och hjulet sitter på plats.

Se bild B

3

Säkerställ att hjulet är korrekt monterat genom att greppa hjulet och dra utåt. Gör denna kontroll varje gång du monterar hjulen.

4

För att lossa hjulet trycker du in knappen som sitter mitt i hjulet och för hjulet utåt.

Se bild B

5

Montera och fäst alla fyra hjulen.



Säkerställ att alla fyra hjulen är ordentligt fastsatta innan vagnen används.

Att fälla upp vagnen

1

Var uppmärksam för klämrisk när du fäller upp sulkyn. Håll barn borta från produkten när du fäller upp sulkyn.

2

Börja med att trycka in vikleddens två knappar på handtaget och vinkla samtidigt ut handtaget. **Se bild A**

3

Fäll upp chassit genom att dra körhandtaget uppåt och bakåt tills du hör ett klick-ljud. **Se bild C**



Se till att samtliga lås och spärrar fungerar innan du använder vagnen.

Monteringsinstruktion

Steg för steg

Suffletten

1

Tryck ner sufflettbögen i de två svarta sufflettfastena. **Se bild D**

2

Fäst dragkedjan runt om sittdelens rygg, vik över den överhängande kanten.

Att fälla ihop vagnen

1

Var uppmärksam för klämrisk när du fäller ihop sulkyn. Håll barn borta från produkten när du fäller ihop vagnen.

2

Dra de markerade handtagen mot dig och vik vagnen framåt tills säkerhetsbygeln tar i på vänster sida. **Se bild E.**

3

Vik upp säkerhetsbygeln och vik ihop vagnen helt. **Se bild F.**

4

Om vagnen ska packas ner i transportväska (extra tillbehör) ska även hjulen tas av.

Tryck in knappen på hjulaxeln och dra ut den ur hjulet. Lägg de fyra hjulaxlarna i en plastpåse för att inte få smörjmedel på klädseln eller liknande. Packa hjulen så att de får plats tillsammans med vagnen i transportväskan.

Användarinstruktion

Broms

Vagnens bromssystem ger full bromsverkan och skonar hjulen från onödigt slitage.

1

Aktivera bromsen genom att skjuta vagnen lätt framåt samtidigt som du trampar ner bromspedalen tills du hör ett klick. **Se bild G.**

2

Lossa bromsen genom att föra upp bromspedalen igen.

3

Se till att du har ett bra grepp om handtaget så vagnen inte rullar iväg.

4

För en fullgod bromsverkan se till att regelbundet skölja av och smörja bromsen med lämplig smörjolja.



Handtag

Körhandtagets reglerbara vikled gör körningen bekväm.

Fotstöd

Fotstödet reglerar du lätt i tre lägen genom att du drar bågen på undersidan utåt samtidigt som fotstödet fälls ned eller upp.



Varukorg

Varukorgen har en stabil botten som sitter fast i chassit och ett nät på sidorna som gör att det man packar inte åker ut. Maxlast 5 kg.

Solkeps

Suffletten på Kronan Sulky har en unik solkeps som du enkelt viker ut från suffletten som skydd för solen.

Insektnät

Suffletten på Kronan Sulky har ett inbyggt insektnät. Det sitter i fickan med dragkedjeöppning på insidan av suffletten. Dra ut det ur suffletten, ner över barnet och under fotstödet. Krokarna på insektnätet fäster du på sidan runt chassit. Nätet är fastsatt med kardborreband, för att lätt kunna tas av och tvättas.

Ventilationslucka

Suffletten har en ventilationslucka på ovansidan av suffletten, öppna med dragkedjan och vik den framåt.

Ryggstöd

Justeras genom att trycka ihop spännet i mitten av ryggen och dra ner till önskad lutning. **Se bild H**

Användarinstruktion

Användarinstruktion för fempunktsele

Så här gör du, bild I:

1

Montera selen i de öglor som finns på sittdelen.

2

Trä på selen på barnet, justera ryggstroppen, Bild A punkt 3, till lagom nivå. Knäpp sedan spännnet enligt

3

Justera sedan selens axelband och midjebälte så att selen sitter ordentligt.

4

Selen ska sitta åt för att fylla sin funktion, **bild J.**



VARNING

Använd alltid fempunktssele när ditt barn använder sittdelen.



VARNING

Använd alltid grenbandet tillsammans med midjebältet.

Tvättråd, skötsel och underhåll

Ta hand om din Kronan Sulky, med god omvårdnad håller vagnen längre och fler kan ha glädje av den! Du bör följa nedanstående rekommendationer om tvättråd, skötsel och underhåll. Förvara

vagnen under tak eller inomhus när du inte använder den. Skydda alltid vagnen med medföljande transportväska eller en barnvagnspåse vid transport.

Tvättråd

Tvätta tyget i 30 grader och använd ej sköljmedel. Följ tvättinstruktionerna som står på medföljande informationsetikett som följde med vagnen. Var noga med att dra igen alla dragkedjor innan tvätt. Låt

tyget dropptorka och montera klädseln lätt fuktig för att få bästa passform. Låt tyget torka ordentligt innan du placerar ditt barn i vagnen.

Tvättråd, skötsel och underhåll

Så här tar du av klädseln

Suffletten

1
Dra ur sufflettstången ur sufflettfästena.
Skruva loss skruven i fästet och dra för att
stången ska lossna. **Se bild E.**

2
Öppna upp dragkedjan som sitter på staget
mellan de två viklederna.

3
Dra ur stångarna ur sufflettyget.

Sittklädsel

1
Öppna upp de tre fästena under vagnen,
samt spännet under sitsen.

2
Knäpp upp sufflettens och siddelskläd-
selns dragkedja som löper runt sufflettens
nedre del mot övrig klädsel. Lösgör ryg-
justeringens remmar från chassit.

3
Öppna kardborrebandet längst upp på
ryggstödet baksida samt öppna dragked-
jorna för att sedan ta ur ryggplattan.

4
Öppna kardborrebandet under sitsen för
att sedan ta ur sittplattan.

5
Ta bort tyget från sittbygeln.

Så här tar du på klädseln igen

Sittklädsel

1
Trä i rygg och sittplatta.

2
Trä i 5-punktsselen.

3
Sätt fast rygjusteringens remmar,
grenrem samt kardborrefästen på chassit.
Notera att rygjusteringens remmar.

4
Sätt fast dragkedjan mellan suffletten och
siddelsklädseln.

5
Fäst klickspännet under vagnen.

6
Sätt fast tyget på bygeln.

Tvättråd, skötsel och underhåll

Så här tar du på klädseln igen

Suffletten

–
1

Trä på sufflettens tyg på sufflettstågarna. Notera att vinkeln på bågen måste vara åt rätt håll! **Se bild L** för korrekt vinkel. Den bakre bågen fästes med tryckknappar på insidan av suffletten.

–
2

Suffletten fäster du på sulkyn genom att trycka ner sufflettstågen i de två svarta fästarmarna (tryck in knappen samtidigt för att den ska fästa) längre ner på körhandtaget.

–
3

Fäst dragkedjan, runt den smala stängen som sitter mellan vikledderna på körhandtaget.

Skötsel och underhåll

Chassi

–
1

Håll chassit rent från smuts och vägsalt. Skölj, torka torrt och smörj in leder mm.

–
2

Smörj axlar och rörliga delar i metall cirka var tredje månad. Använd lämplig smörjolja.

–
3

Kontrollera regelbundet att samtliga chassilås fungerar korrekt. Kontrollera även regelbundet att skruvar och muttrar är hela och ordentligt åtdragna.

–
4

Behandla plastdetaljer med silikonspray ungefär var sjätte månad. Silikonspray finns att köpa på väl sorterade bensinmackar eller i dagligvaruhandel.

Skötsel och underhåll

Broms

1

För en fullgod bromsverkan, se till att regelbundet göra rent, skölja av och smörja in bromsen. Vi rekommenderar smaskinsolja.

Hjulen

1

Använd alltid hjulskydd vid kontakt med känsliga ytor inomhus.

2

Märker du att vagnen drar åt något håll eller att hjulen börjar ”vobbla” åtgärdar du det genom att justera hjulaxeln. Se instruktioner nedan.

3

Pumpa gärna däcken regelbundet en gång i månaden.

Justering av hjulaxel

1

Efter ett par månader kan det vara bra att efterjustera hjulen. Märker du att din vagn börjar dra åt något håll åtgärdar du det genom att justera hjulaxeln. **Se bild M.**

2

Ta loss hjulaxeln från hjul och bromshylsa. Tänk på att hjulaxeln är infettad och kan orsaka fettfläckar på kläder eller liknande.

3

Fäst eller håll fast hjulaxeln i ena änden med skiftnyckel (11 mm).

4

Justera genom att dra åt muttern medurs cirka ett fjärdedels varv med skiftnyckel (19 mm). Montera ihop hjulet igen och fäst på vagnen. Testa så att hjulaxeln fäster genom att dra hjulet utåt.

5

Testa alltid att hjulaxel samt hjul fäster ordentligt efter justering.

Tyget

1

Använd regn- och vindskydd vid regn eller snö.

2

Tvätta tyget när det är smutsigt. Smuts kan tillsammans med sol orsaka blekning.

3

Ställ gärna vagnen i skuggan. Direkt solljus kan förutom att irritera barnet även bleka tyget vid långvarig exponering.



Om du har frågor om skötsel, underhåll eller tvättråd kontakta gärna Kronans kundservice via tel: 08-694 72 82 eller e:post: info@kronan.com.

Teknisk beskrivning och måttangivelser

Beskrivning/storlek

Vikt:	10,5 kg
Rör diameter:	22,5 mm
Lastmått:	längd 290, bredd 320, djup 160 (mm)
Storlek/däck:	10 tums däck: luftfyllda.

Material

Aluminium
Aluminium/EVA foam
Aluminium/metall
Polyester
Nav och fälg i aluminium
PA66

Måttangivelser

Sittdel innermått

längd	89 cm
bredd	30 cm
djup	23 cm

Hjul

Storlek	10 tum
---------	--------

Vagn ihopfäld med hjul

längd	67 cm
bredd	53 cm
höjd	34 cm
vikt	10,5 kg

Kronan Sulky är testad och godkänd enligt standarden SS-EN 1888:2012. Den är även P-märkt, certifierad av Sveriges Tekniska Forskningsinstitut.

Garanti och reklamation

Förlossningsgaranti

Om någonting skulle gå fel under graviditeten eller vid förlossningen har du alltid rätt att returnera barnvagnen och få pengarna tillbaka. Förlossningsgarantin gäller upp till 4 veckor efter förlossningsdatum oavsett när du köpt din barnvagn. Barnvagnen samt tillbehör skall returneras till oss oanvända och i sina originalförpackningar. Spara därför alltid originalkartonger/förpackningar, kvitto mm.

Kronans garanti

När du köpt en Kronan produkt har du alltid ett års garanti samt 3 års reklamationsrätt. Om problem skulle uppstå är det viktigt att du hör av dig till oss omgående så vi kan hjälpa dig.

–
1
Fyll i garanti och reklamationsblanketten på vår hemsida www.kronan.com

–
2
Fyll i alla uppgifter för snabb hantering av ditt ärende.

–
3
Bifoga bilder på problemet samt en kopia på kvittot.

Garantivillkor

Garantiperioden gäller 12 månader räknat från inköpsdatum och kan inte förlängas. Skulle det uppstå problem med produkten under garantitiden vid normal användning, korrekt montering samt följda skötselråd, ska dessa vara av sådan art att bristen går att påvisa i material, utformning eller funktion för att garantin ska gälla.

Garantin ger i första hand rätt till reparation och avhjälpande av fel. Om produkten är defekt, bör du i första hand kontakta butiken där produkten är köpt. Om återförsäljaren inte kan reparera felet kan du kontakta Kronan. Spara handboken och inköpskvittot på en säker plats.

Garantin kan bara återopas genom att uppvisa en kopia av kvittot samt en tydlig beskrivning av problemet.

Garanti täcker inte periodiska kontroller, underhåll, reparationer och utbyte av delar beroende på normalt slitage samt skador som uppstår på produkten genom felaktig användning eller hantering.

Garantin kan inte överföras och får därför återopas endast av den första ägaren.

Garantin påverkar inte konsumentens rättigheter enligt gällande tillämpad lagstiftning. Om det inte finns någon tillämpad lagstiftning är köparens rättigheter begränsade till vad som nämns i garantivillkoren. Kronan Trademark är inte ansvarig för skador som följer på grund av brott mot uttalad eller underförstådd garanti för denna produkt.

Garanti och reklamation

Garantivillkor

Garantin gäller inte under följande omständigheter:

1

Om du har gjort eller låtit göra ändringar eller reparationer utan att först ha erhållit skriftligt tillstånd till detta av Kronan eller återförsäljaren.

2

Fel som är ett resultat av missskötsel, olyckshändelse eller annat underhåll än de som anges i handboken.

3

Om serienumret har avlägsnats.

Även om reklamationstiden har gått ut är det av stort värde för oss att få veta hur produkten fungerar för dig. Så hör gärna av dig till oss och framför dina synpunkter.

Kontakt

Kontakta gärna vår kundservice om du har frågor eller funderingar.

Telefon: 08 694 72 82

Fax: 08 694 72 84

E-post: info@kronan.com

www.kronan.com

Kronan Trademark AB

Frestavägen 6

18379 Täby

Table of contents	20	Safety
	21	Instructions for assembly
	22	Using the pushchair
	23	Care, maintenance and cleaning
	28	Specifications and Dimensions
	29	Terms of guarantee

Safety

Safety is all-important, it is therefore essential that the instructions and regulations in this manual are followed carefully. Please feel free to contact us if anything is unclear, and we will explain the correct procedure.



WARNING

- This Vehicle is intended for children from 6 months and up to 3 years, max weight 20 kg.
- It may be dangerous to leave your child unattended.
- Ensure that all the locking devices are engaged before use.
- This pushchair is not suitable for children under 6 months.
- Any load attached to the handle affects the stability of the pushchair.
- Always use crotch strap in combination with the waist belt.
- The Kronan Sulky is intended for the transport of one child, and may be used only for the number of children that the cart is designed for.
- Make sure that the brake is applied before lifting the child into and out of the pushchair.
- The safety regulations and instructions described in this manual do not cover all possible situations.
- Use only spare parts and accessories that have been approved by Kronan.
- The basket is designed to carry a maximum of 5 kg. Maxload for Sulky 25 kg.
- The pushchair has not been designed to be used when jogging or skating.
- To avoid injury ensure that your child is kept away when unfolding and folding this product.
- Do not let your child play with this product.

Instructions for assembly

Step by step

Mount the wheels

The wheels have a quick-release mechanism that makes it easy to mount and remove them. The wheels have a tyre and inner tube fitted with a car-tyre valve, which makes it easy to inflate them. The air pressure should be 37 PSI (250 kPa).

1

Insert the axle through the central hole in the wheel. Remember that the axle has been greased, so be careful not to get grease stains on clothes or other items.

2

Press the wheel and the axle into the casing until you hear a click. The quick-release mechanism is now engaged, and the wheel is correctly mounted. **See Figure A.**

3

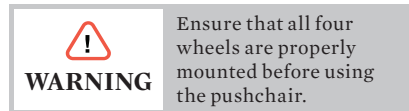
Ensure that the wheel is correctly mounted by gripping it and pulling outwards. Carry out this check every time you mount the wheels.

4

Remove a wheel by depressing the button that is located in its centre and pulling the wheel outwards. **See Figure B.**

5

Mount and fix all four wheels.



Unfold the pushchair

1

Be aware of the risk of entrapment when you unfold the sulky. Keep children away from the product when you unfold the sulky.

2

Start by depressing the two buttons on the jointed part of the handle and at the same time unfolding the handle. **See Figure A.**

3

Open the chassis by pulling the handle upwards and backwards until you hear a click. **See Figure D.**



Instructions for assembly

Step by step

Hood

–
1

Press the hood frame down into the two black hood attachment points further down on the handle (fasten the screws to fix the hood frame). **See Figure D.**

–
2

Fasten the zipper to affix the hood around the rod that passes across the jointed part of the handle.

Fold the pushchair

–
1

Be aware of the risk of entrapment when you fold the sulky. Keep children away from the product when you fold the sulky.

–
2

Pull the indicated two handles towards you and bend the pushchair forwards until the safety hook engages on the left side. **See Figure E.**

–
3

Fold the safety hook upwards and then fold the pushchair to its fully closed position. **See Figure F.**

–
4

The wheels must be removed if the pushchair is to be packed into its transport case. Depress the button on each axle and remove the axle from the wheel. Place the four wheels into a plastic bag to avoid grease getting onto clothes or other items. Pack the wheels together with the pushchair in the transport case.

Using the pushchair

Brake

The brake system of the pushchair provides effective braking while preventing unnecessary wear on the wheels.

1

Apply the brake by pushing the pushchair gently forwards while at the same time depressing the brake pedal until you hear a click. See **Figure G**.

2

Release the brake by lifting the brake pedal.

3

Make sure that you have a firm grip on the pushchair when releasing the brake, so that it does not roll forwards.

4

Rinse the brake occasionally and lubricate it with a suitable oil, in order to maintain an effective brake function.



WARNING

It may be dangerous to leave your child unattended.

Handle

The jointed part of the handle can be placed at various positions for comfortable use.

Footrest

The footrest can be easily adjusted between three positions by pulling the frame underneath it outwards while raising or lowering the footrest.



WARNING

The footrest must never be raised completely up to the child.

Basket

The basket has a firm bottom that is attached to the chassis, and netting sides to prevent items falling out. Maxload 5 kg.

Sun visor

The hood of the Kronan Sulky has a unique sun visor that can be simply folded out to provide protection from the sun.

Insect net

The hood of the Kronan Sulky has an integral insect net. It is located in a zipped pocket inside the hood. Pull it down over the child and then under the footrest. The hooks of the insect net are to be attached at the sides, around the chassis. The net is attached by hook-and-loop tape such that it can be easily removed for washing.

Ventilation

The hood has a patch at the top that can be opened for ventilation. Roll it up and lock it up on the outer surface of the hood upper edge.

Back support

The back support is adjusted by pressing together the adjuster in the centre and pulling it down to the desired angle. See **Figure H**.

Using the pushchair

Five-point harness

Do as stated below, fig I:

- **1**
Fit the harness in to the buckles that are on the seat unit.
- **2**
Fit the harness onto your child and adjust the back strap, close the buckle (click).
- **3**
Adjust the shoulder straps and waist belt of the harness. **Figure J point 4.**
- **4**
The harness should fit the child snugly in order to fulfil its function safely. **Figure J.**



WARNING

Always use the five-point harness when your child is in the seat unit.



WARNING

Always use the crotch strap with the waist belt.

Washing instructions

Wash the fabric at 30 degrees and do not use a rinsing agent. Follow the washing instructions on the label attached to the fabric. Close all zip fasteners before washing. Allow the fabric to drip dry, and refit

it to the pushchair when slightly damp, in order to obtain the best fit. Allow the fabric to dry thoroughly before placing the child in the pushchair.

Removing the upholstery

Hood

- **1**
Remove the hood frame from the hood attachment points. Remove the frame by opening the screws and pulling.
- **2**
Open zipper that is located on the rod between the two sides of the jointed handle.
- **3**
Pull the frame out of the hood.

Washing instructions

Upholstery

1

Open the three fasteners under the pushchair and the buckle under the seat.

2

Open the six press-button fasteners for the hood and upholstery (three on each side) below the jointed part of the handle, and the four press-button fasteners at the sides of the seat area (two on each side).

3

Remove the straps of the back support from the chassis.

4

Open the hook-and-loop tape at the top of the rear edge of the back support, and open the zips. Now remove the back-support sheet from the fabric.

5

Open the hook-and-loop tape under the seat and then remove the seat sheet.

6

Remove the fabric from the seating frame.

Refitting the upholstery

Upholstery

1

Insert the back-support sheet and seat sheet.

2

Insert the 5-point harness.

3

Attach the straps for adjusting the back support, the two-way strap, and the hook-and-loop tapes onto the chassis. Note that the straps for adjusting the back support are to be located between the lowermost two press-button fasteners.

4

Attach the six press-button fasteners below the jointed part of the handle (three on each side).

5

Attach the four press-button fasteners at the sides of the seat area (two on each side).

6

Attach the click-closure buckle under the pushchair. **See Figure L.**

7

Attach the fabric onto the frame.

Washing instructions

Hood

–
1

Attach the hood fabric onto the hood frame. Note that the angle of the frame must be correctly set. The correct angle is shown in **Figure L**.

–
2

Attach the hood to the pushchair by pressing the hood frame down into the two black hood attachment points further down on the handle (fasten the screws).

–
3

Fasten the zipper to affix the hood around the thin rod that passes across the jointed part of the handle.

Care and maintenance

Chassis

–
1

Keep the chassis free of dirt and salt. Rinse it off, dry and lubricate the joints and other moving parts.

–
2

Lubricate axles and moving metal parts approximately every three months. Use a suitable lubricant.

–
3

Check regularly that all chassis locks are working properly. Check also that screws and nuts are undamaged and properly tightened.

–
4

Spray plastic parts with silicone spray approximately every six months. Silicone spray can be obtained from well-stocked petrol stations and grocery shops.

Brake

–
1

The brake on the Kronan Sulky is of rod brake type. This means that a rod is applied to both of the back wheels and prevents the pushchair from moving.

–
2

Clean the brake occasionally, rinse it off and lubricate it, in order to maintain an effective brake function. We recommend sewing machine oil.

Care and maintenance

Wheels

1

Always use wheel protection when wheeling across sensitive surfaces indoors.

2

If you notice that the pushchair tends to veer to one side, or if you feel that the

wheels are wobbling, this can be corrected by adjusting the wheel axles. Instructions for this are given below.

3

It is a good idea to check the tyre pressure once a month, and inflate as necessary.

Adjusting the axles

1

It may be necessary to adjust the wheels after a couple of months. If you notice that the pushchair has a tendency to veer to one side, this can be removed by adjusting the axle. **See Figure N.**

2

Remove the axle from the wheel and brake sheath. Remember that the axle has been greased; so be careful not to get grease stains on clothes or other items.

3

Fix or hold the axle firmly at one end with a spanner (11 mm).

4

Adjust the axle by turning the nut clockwise approximately one quarter turn using a spanner (19 mm). Mount the wheel again and attach it to the pushchair. Test that the axle is firmly attached by pulling it outwards.

5

Always test that the axle and wheel are firmly attached after adjustment.

Upholstery

1

Use rain and wind protection when it is raining or snowing. Wash the fabric when it becomes dirty.

2

Dirt in combination with sun can lead to bleaching. Washing instructions are given on Page 32.

3

It is a good idea to place the pushchair in a shaded place. Direct sunlight can not only irritate the child but also lead to bleaching, after extended exposure.



If you have questions about care, maintenance or cleaning, telephone the Customer Service Desk at +46 8 694 7282 or send an e-mail to info@kronan.com.

Specifications and dimensions

Descriptions/dimensions

Weight:	10,5 kg
Tube diameter:	22.5 mm.
Diameter:	22.5 mm.
Load dimensions:	length 290, width 320, depth 160 (mm)
Size:	10" tyres, inflated with air

Materials

Aluminium
Aluminium/EVA foam
Aluminium/metal
Polyester
Hubs and rims of aluminium
PA66

Dimensions

Seat area, internal dimensions

Length	89 cm
Width	30 cm
Depth	23 cm

Wheels

Size	10"
------	-----

Pushchair, folded with wheels

Length	67 cm
Width	53cm
Height	34 cm
Weight	10,5 kg

The Kronan Sulky has been approved as specified by SS-EN 1888:2012.

The Kronan guarantee

Any product from Kronan is accompanied by a 1-year product guarantee. It is important that you contact us immediately in the event of any problem arising, such that we can help you as rapidly as possible.

1
Contact the Kronan Customer Service desk and we will send you a Guarantee Form. The form can also be downloaded from our website, www.kronan.com.

2
Complete the form carefully.

3
Always attach a copy of the purchase receipt or proof of purchase.

4
Post the completed Guarantee Form to us, or send it by e-mail.

5
As soon as we have received the form, we will contact you and make sure that you receive the best possible help.

Terms of guarantee

Kronan Trademark guarantees that this product on the occasion of purchase and for one year after purchase is free of faults with respect to material, design and function. If problems arise during the period of the guarantee, following normal use, correct mounting and correct care of the product, these problems must be of a type that it is possible to demonstrate the deficiency in material, design or function for the guarantee to be valid. We will in these cases repair or exchange the product as specified below.

1
The guarantee is valid only after presentation of proof of purchase issued by Kronan to the purchaser.

2
Kronan reserves the right to decline to carry out service under guarantee if proof of purchase is missing.

3
The guarantee is valid solely for deficiencies in material, design or function.

4
The guarantee does not cover periodic inspection, maintenance, repair or exchange

of parts that are necessary following normal wear and tear, nor for damage that has arisen through faulty use or management of the product.

5
Kronan has the right to decline to carry out service under guarantee if it is clear that the recommended care instructions have not been followed. These instructions are detailed under "Care, maintenance and cleaning" in the manual, and should be read thoroughly.

6
This guarantee does not affect the consumer's rights as defined by applicable legislation. In the absence of applicable legislation, the rights of the consumer are limited to those defined in the Terms of Guarantee. Kronan Trademark is not responsible for injury that arises as a result of failure to comply with the expressed or implied guarantee for this product.

7
No guarantee is given covering second-hand purchase

The Kronan guarantee

If you encounter problems

You have the right to file a complaint about the product for three years after purchase. It is important that you contact us immediately in the event of any problem arising, such that we can help you as rapidly as possible.

–
1

Contact the Kronan Customer Service Desk and we will send you a Complaint Form. The form can also be downloaded from our website.

–
2

Complete the form carefully.

–
3

Always attach a copy of the purchase receipt or proof of purchase.

–
4

Post the completed Complaint Form to us, or send it by e-mail.

–
5

As soon as we have received the form, we will contact you and make sure that you receive the best possible help.

It is of the highest importance for us that you are satisfied with your KRONAN product, even if the period with right of complaint has expired. In this case, feel free to contact us and make your opinion known.

Contact

If you have any questions or queries, contact our Customer Service Office

Telephone: +46 8 694 7282

Fax: +46 8 694 7284

E-mail: info@kronan.com

Kronan Trademark AB

Frestavägen 6

SE-187 70 Täby

Sweden

Inhalt

36	Sicherheit
37	Montage und bedienungsanleitung
43	Wasch und Pflegehinweise
45	Garantie und reklamation

Safety

Bei Kinderwagen ist Sicherheit das A und O, und natürlich sind wir uns darüber bewusst, dass nichts, was Ihr Kind betrifft, sicher genug sein kann. Daher ist es ganz wichtig, dass Sie



WARNING

- Kinder allein zu lassen, kann mit hohen Gefahren verbunden sein. Lassen Sie daher Ihr Kind nicht unbeaufsichtigt.
 - Stellen Sie sicher, dass sämtliche Verriegelungen und Sperren funktionieren, bevor Sie den Wagen in Gebrauch nehmen.
 - Zur Vermeidung von Unfällen achten Sie darauf, dass sich Ihr Kind nicht in der Nähe des Wagens befindet, wenn Sie diesen auseinander- oder zusammenklappen.
 - Lassen Sie Ihr Kind nicht mit diesem Produkt spielen.
 - Die Sitzeinheit ist für Kinder im Alter von 6 Monaten bis zu 4 Jahren konzipiert. Max. Gewicht 15 kg.
 - Verwenden Sie das Sicherheitsgurtsystem, sobald Ihr Kind ohne Hilfe allein im Wagen sitzen kann. Stellen Sie sicher, dass Liegeeinheit, Sitzeinheit oder Babyschale korrekt am Fahrgestell montiert sind, bevor Sie den Wagen in Gebrauch nehmen.
 - Es liegt in Ihrer Verantwortung, dass die Sicherheitsvorschriften und -anleitungen befolgt werden.
 - Die in dieser Bedienungsanleitung enthaltenen Sicherheitsvorschriften
- und anweisungen decken nicht alle denkbaren Situationen ab.
 - Stellen Sie den Wagen niemals ohne aktivierte Feststellbremse ab.
 - Achten Sie darauf, dass die Feststellbremse des Wagens aktiviert ist, wenn Sie Ihr Kind heraus- oder hineinheben.
 - Verwenden Sie aus Sicherheitsgründen nur von Kronan zugelassene Ersatzteile.
 - Für die beste Stabilität: Platzieren Sie schwerere Gegenstände immer in der Mitte des Ablagekorbes. Max. Zuladung 10 kg.
 - Der Abladekorb darf niemals für den Transport von Kindern benutzt werden.
 - Beim Transport in z. B. Bussen und Bahnen stellen Sie den Wagen immer in Fahrtrichtung des Transportmittels.
 - Alles, was an den Schieber des Wagens gehängt wird, wirkt sich negativ auf die Stabilität des Wagens aus.
 - Der Wagen darf nicht mit einem Gesamtgewicht von über 25 kg belastet werden.
 - Der Kronan Duo-Wagen ist für max. 1 Kind konzipiert.
 - Dieser Wagen ist nicht zum Joggen, Skaten oder Skifahren geeignet.

den Anweisungen und Vorschriften in dieser Bedienungsanleitung folgen. Wir richten uns nach den Empfehlungen des schwedischen Verbraucherschutzes (Konsumentverket) und führen regelmäßig Sicherheitstests durch, um einen hohen Standard und beste Qualität zu gewährleisten. Falls etwas unklar ist, wenden Sie sich bitte an uns, wir helfen Ihnen gerne weiter.

Montageanleitung

Schritt für Schritt

Anbringen der Räder

Die Räder sind mit einem Schnellspanner ausgestattet, der Ihnen ein einfaches Ab- und Anmontieren erlaubt. Die mit Luftreifen ausgestatteten Räder lassen sich über ein Autoventil leicht befüllen. Gehen Sie wie folgt vor:

1

Führen Sie die Radachse durch das Loch in der Mitte des Rades. Beachten Sie, dass die Radachse eingefettet ist und Fettflecken auf der Kleidung etc. verursachen kann.

2

Schieben Sie das Rad auf die Achse in Richtung Fahrgestell, bis sie ein „Klick“ hören. Jetzt ist die Schnellkupplung am Rad eingerastet und das Rad sitzt fest, s. Abb. B.

3

Um das Rad zu lösen, drücken Sie den Knopf in der Mitte des Rades und ziehen Sie das Rad nach außen ab, s. Abb. B.

4

Wiederholen Sie diesen Vorgang bei allen Rädern.



WARNING

Stellen Sie sicher, dass alle Räder korrekt montiert sind, bevor Sie den Wagen in Gebrauch nehmen. Ziehen Sie dazu leicht an sämtlichen Rädern, um sicher zu stellen, dass sie fest auf der Achse sitzen.

Aufklappen des Wagens

1

Achtung! Beim Aufklappen des Wagens besteht Klemmgefahr. Halten Sie Kinder vom Produkt fern, wenn Sie den Sulky aufklappen.

2

Drücken Sie zunächst die Knöpfe an der Seite des Schiebers und winkeln Sie diesen gleichzeitig nach oben, s. Abb. A.

3

Klappen Sie das Fahrgestell auf, indem Sie den Schieber nach oben und hinten drücken, bis Sie ein „Klick“ hören, s. Abb. C.

Montageanleitung

Schritt für Schritt

Das Verdeck

–
1

Führen Sie den Verdeckbogen in die zwei schwarzen Verdeckaufnahmen.

–
2

Schließen Sie den Reißverschluss rund um das Rückteil der Sitzeinheit und decken Sie ihn mit dem überlappenden Stoff ab.

Zuklappen des Wagens

–
1

Achtung! Beim Zuklappen des Wagens besteht Klemmgefahr. Halten Sie Kinder vom Produkt fern, wenn Sie den Sulky zuklappen.

–
2

Ziehen Sie die markierten Handgriffe zu sich und klappen Sie den Wagen nach vorn, bis der Schutzbügel auf der linken Seite das weitere Zuklappen verhindert, s. Abb. E.

–
3

Klappen Sie den Schutzbügel nach oben und anschließend den Wagen ganz zusammen, s. Abb. F.

–
4

Soll der Wagen in einer Transporttasche (Zubehör gegen Aufpreis) verpackt werden, müssen auch die Räder abgenommen werden. Drücken Sie den Knopf am Rad und ziehen Sie es ab. Legen Sie die vier Radachsen in eine Plastiktüte, damit keine Fettflecken an der Kleidung u. Ä. entstehen. Packen Sie die Räder so ein, dass sie zusammen mit dem Wagen in der Transport-

Bedienungsanleitung

Bremse

Das Bremsystem des Wagen sorgt für eine volle Bremswirkung und schont die Räder vor unnötigem Verschleiß.

–
1

Aktivieren Sie die Bremse, indem Sie den Wagen leicht nach vorn schieben und gleichzeitig das Fußpedal drücken, bis Sie ein „Klick“ hören, s. Abb. G.

–
2

Lösen Sie die Bremse, indem Sie das Bremspedal wieder nach oben drücken.

–
3

Achten Sie darauf, dass Sie den Wagen gut festhalten, damit er nicht wegrollen kann.

–
4

Für eine volle Bremswirkung denken Sie daran, die Bremse abzuwaschen und mit einem geeigneten Schmiermittel einzufetten.

Schieber

Der verstellbare Griff des Schiebers sorgt für ein bequemes Fahren.

Fußstütze

Die Fußstütze können Sie leicht in drei verschiedene Positionen bringen, indem Sie den Bogen auf der Unterseite nach außen drücken und gleichzeitig die Fußstütze nach oben oder unten klappen.

Ablagekorb

Der Ablagekorb hat einen stabilen Boden, der fest am Fahrgestell sitzt sowie ein Netz an den Seiten, das verhindert, dass die abgelegten Dinge herausfallen. Max. Beladung 5 kg.

Sonnenblende

Das Verdeck des Kronan Sulky ist mit einer Sonnenblende ausgestattet, die sich zum Schutz vor der Sonne ganz einfach ausklappen lässt.

Insektennetz

Das Verdeck des Kronan Sulky verfügt über ein integriertes Insektennetz. Es befindet sich in der Tasche mit Reißverschlussöffnung auf der Innenseite des Verdeckes. Ziehen Sie es aus dem Verdeck, über das Kind und unter die Fußstütze. Die Haken am Insektennetz befestigen Sie seitlich am Fahrgestell. Das Netz lässt sich dank des Klettverschlusses leicht abnehmen und waschen.

Belüftungsöffnung

Das Verdeck verfügt auf der Oberseite über eine Belüftungsöffnung, öffnen Sie sie mit dem Reißverschluss und klappen Sie sie nach vorn.

Rückenlehne

Die Rückenlehne kann auf die gewünschte Neigung gestellt werden, indem Sie die Schließe in der Mitte des Rückenteils zusammendrücken und nach oben oder unten ziehen, s. Abb. A.

Using the pushchair

Bedienungsanleitung für den 5-Punkt-Gurt

Gehen Sie wie folgt vor:

–
1

Befestigen Sie den Gurt an den an der Sitzeinheit befindlichen Schlaufen. Abb. A, Punkt 1.

–
2

Ziehen Sie dem Kind den Gurt an und stellen Sie die Riemen im Rücken (Bild A Punkt 3) auf die richtige Höhe ein.

–
3

Schließen Sie nun das Gurtsystem wie in Abb. A, Punkt 2.

–
4

Anschließend können Sie die Schultergurte und den Hüftgurt des Gurtsystems einstellen, bis der 5-Punkt-Gurt überall fest anliegt. Bild A, Punkt 4.

–
5

Der Gurt sollte immer eng anliegen, damit er seine Funktion erfüllen kann, Abb. A.

Wasch- und Pflegehinweise

Wenn Sie Ihren Kronan Sulky gut pflegen, wird er Ihnen und anderen Menschen ange Zeit Freude bereiten! Dafür sollten Sie folgende Pflege- und Wartungshinweise beachten. Verwahren Sie den Wagen unter

Dach oder im Haus, wenn Sie ihn nicht verwenden. Schützen Sie den Wagen während eines Transports mit der mitgelieferten Transporttasche oder einem Kinderwagen schutz.

So nehmen Sie den Bezug ab

Das Verdeck

–
1

Ziehen Sie den Verdeckbogen aus den Verdeckhalterungen. Lösen Sie die Schraube an der Halterung und ziehen Sie den Bogen, damit er sich löst, s. Abb. A.

–
2

Öffnen Sie den Reißverschluss, der sich über dem Bügel zwischen den beiden Armen des Schiebers befindet, s. Abb. A.

–
3

Ziehen Sie die Bögen aus den Verdeckbezug.

Sitzbezug

–
1

Öffnen Sie die drei Befestigungen auf der Unterseite des Wagens sowie die Schließe unter dem Sitz.

–
2

Öffnen Sie den Reißverschluss des Verdecks und des Sitzbezuges, der um den unteren Teil des Verdecks verläuft. Lösen Sie die Gurte an der Rückenlehne vom Fahrgestell.

–
3

Öffnen Sie den Klettverschluss ganz oben

auf der Rückseite der Rückenlehne und öffnen Sie die Reißverschlüsse, um die Rückenplatte herauszunehmen.

–
4

Öffnen Sie den Klettverschluss unter dem Sitz, um die Bodenplatte herauszunehmen.

–
5

Nehmen Sie den Bezug vom Schutzbügel ab.¹

So ziehen Sie den Bezug wieder auf

Sitzbezug

–
1

Ziehen Sie den Bezug über Rücken- und Bodenplatte.

–
2

Bringen Sie den 5-Punkt-Gurt an.

–
3

Befestigen Sie die Riemen des Rückengurtes, den Gurt im Schritt sowie die Klettverschlüsse am Fahrgestell. Beachten Sie dass die Rückengurte

–
4

Befestigen Sie den Reißverschluss zwischen Verdeck und Bezug der Sitzeinheit.

–
5

Schließen Sie die Plastikschließe unter dem Wagen. S. Abb. A.

–
6

Ziehen Sie den Bezug auf den Schutzbügel.

–
7

Attach the fabric onto the frame.

Das Verdeck

–
1

Ziehen Sie den Verdeckbezug auf die Verdeckbögen. Achten Sie darauf, dass der Winkel des Bogens in die richtige Richtung weist. Vgl. Abb. A für den korrekten Winkel. Der hintere Bogen wird mit Druckknöpfen auf der Innenseite des Verdecks befestigt.

schwarzen Verdeckaufnahmen weiter unten am Schieber drücken (drücken Sie gleichzeitig den Knopf, damit das Verdeck einrastet).

–
3

Schließen Sie den Reißverschluss um den schmalen Bügel, der sich zwischen den beiden Armen des Schiebers befindet.

–
2

Das Verdeck befestigen Sie am Sulky, indem Sie den Verdeckbogen in die

Pflegehinweise

Fahrgestell

Fetten Sie Achsen und andere Teile aus Metall ca. alle sechs Monate ein. Verwenden Sie dazu Nähmaschinenöl oder ähnliches Fett. Kontrollieren Sie regelmäßig, dass sämtliche Fahrgestellverriegelungen korrekt funktionieren. Kontrollieren Sie außerdem regelmäßig, dass sämtliche Schrauben und Bolzen intakt und fest angezogen sind.

Behandeln Sie Kunststoffteile mit Silikonspray etwa alle sechs Monate. Silikonspray ist in gut sortierten Baumärkten oder im Einzelhandel erhältlich.

Bremse

Für eine optimale Bremswirkung sollten die Bremsen regelmäßig gereinigt, abgespült und neu eingefettet werden. Wir empfehlen Silikonspray.

Pflegehinweise

Räder Einstellung der Radachse

Nach ein paar Monaten sollte die Radachse nachgestellt werden. Merken Sie, dass der Wagen in eine Richtung zieht oder die Räder unrund laufen, können Sie dies beheben, indem Sie die Radachsen nachstellen.

Gehen Sie wie folgt vor,

1. Lösen Sie das Rad vom Fahrgestell.
2. Ziehen Sie die Radachse durch die Mitte des Rades
3. Schützen Sie Ihre Kleidung vor Schmutz und Ölflecken.
4. Halten Sie ein Ende der Radachse in einer Schraubzwinde oder mit einer Wasserpumpenzange fest.
5. Drehen Sie den Bolzen eine Vierteldrehung im Uhrzeigersinn.
6. Montieren Sie die Radachse am Rad.
7. Montieren Sie die Räder am Fahrgestell und stellen Sie sicher, dass sie fest sitzen.
8. Wenn das Rad nicht fest sitzt, müssen Sie die Einstellung wiederholen und den Bolzen gegen den Uhrzeigersinn zurückdrehen.

Der Bezug

Verwenden Sie bei Regen oder Schnee den Regen-, bzw. Windschutz. Waschen Sie den Bezug, wenn er schmutzig ist. Schmutz kann zusammen mit Sonneneinstrahlung ein Ausbleichen bewirken. Folgen Sie den Anweisungen auf s.43. Stellen Sie den Wagen möglichst in den Schatten. Direkte Sonneneinstrahlung kann nicht nur Ihr Kind stören, sondern bei langer Einwirkung auch den Stoff ausbleichen.

Specifications and dimensions

Descriptions/dimensions

Weight:	10,5 kg
Tube diameter:	22.5 mm.
Diameter:	22.5 mm.
Load dimensions:	length 290, width 320, depth 160 (mm)
Size:	10" tyres, inflated with air

Materials

Aluminium
Aluminium/EVA foam
Aluminium/metal
Polyester
PA66

Dimensions

Seat area, internal dimensions

Length	89 cm
Width	30 cm
Depth	23 cm

Wheels

Size	10"
------	-----

Pushchair, folded with wheels

Length	67 cm
Width	53cm
Height	34 cm
Weight	10,5 kg

The Kronan Sulky has been approved as specified by SS-EN 1888:2012.

Garantie und Reklamation

Geburtsgarantie

Sollten während der Schwangerschaft oder bei der Geburt Komplikationen auftreten, können Sie den Wagen zurückgeben und den Kaufpreis erstattet bekommen. Wenden Sie sich an unseren Kundenservice, wir helfen Ihnen gerne mit allen praktischen Details. Wir nennen diese Garantie Geburtsgarantie.

Garantiebedingungen

Kronan Trademark garantiert, dass das erworbene Produkt frei von Mängeln in Werkstoff, Werkarbeit und Funktion ist. Sollten während der Garantiezeit trotz normalen Gebrauchs, korrekter Montage und befolgten Pflegeanweisungen Probleme mit dem Produkt auftreten, kann ein Anspruch auf Garantie nur gewährt werden, wenn die Mängel im Werkstoff, Werkarbeit oder Funktion nachgewiesen werden können. In diesen Fällen werden wir das Produkt gemäß den nachfolgenden Bedingungen Instand setzen oder austauschen.

1. Die Garantie gilt nur gegen Vorlage des von Kronan ausgestellten Kaufbelegs an den Käufer.
2. Kronan behält sich das Recht vor, die Garantieverpflichtungen bei Nichtvorlage des Einkaufsbelegs zu verweigern.
3. Die Garantieverpflichtungen bestehen ausschließlich für Mängel in Werkstoff, Werkarbeit und Funktion.
4. Die Garantie deckt keine regelmäßigen Kontrollen, Wartungsreparaturen und den Austausch von Teilen ab, die sich aus normalem Verschleiß bzw. unsachgemäßem Gebrauch oder Umgang herleiten.

5. Kronan behält sich das Recht vor, den Garantieverpflichtungen nicht Folge zu leisten, wenn es offenbar ist, dass die empfohlenen Pflegeanweisungen nicht befolgt wurden. Bitte lesen Sie die Pflegeanweisungen im Handbuch nach.

6. Die Garantie hat keinen Einfluss auf eventuelle gesetzliche Verbraucherrechte. Liegen keine gesetzlichen Verbraucherrechte vor, sind die Rechte des Käufers auf die in den Garantiebedingungen genannten Punkte beschränkt. Kronan Trademark haftet nicht für Schäden, die aus einem Verstoß gegen eine ausgesprochene oder implizierte Garantie für dieses Produkt entstehen.

7. Wir gewähren keine Garantie für Käufe aus zweiter Hand.

Kronans Garantie

Beim Kauf eines Produkts von Kronan gewähren wir immer eine einjährige Produktgarantie. Sollten Probleme auftreten, ist es wichtig, dass Sie sich umgehend an uns wenden, damit wir Ihnen so schnell wie möglich helfen können.

1. Besuchen Sie uns auf www.kronan.com und klicken Sie auf den Reiter Kundenservice/Reklamationen.
2. Bitte achten Sie darauf, alle Angaben auszufüllen.

3. Fügen Sie immer eine Kopie des Kaufbelegs bei.
4. Schicken oder mailen Sie uns das ausgefüllte Garantief formular.
5. Sobald wir das Garantief formular erhalten haben, werden wir Sie kontaktieren und versuchen Ihnen weiter zu helfen.

Sie haben ein dreijähriges Reklamationsrecht. Sollten Probleme auftreten, ist es wichtig, dass Sie sich umgehend an uns wenden, damit wir Ihnen so schnell wie möglich helfen können.

1. Besuchen Sie uns auf www.kronan.com und klicken Sie auf den Reiter Kundenservice/Reklamationen.
2. Bitte achten Sie darauf, alle Angaben

auszufüllen.

3. Fügen Sie immer eine Kopie des Kaufbelegs bei.
4. Schicken oder mailen Sie uns das ausgefüllte Garantief formular.

5. Sobald wir das Garantief formular erhalten haben, werden wir Sie kontaktieren und versuchen Ihnen weiter zu helfen. Auch nach Ende der Reklamationszeit ist uns Ihre Meinung zu unserem Produkt sehr wichtig. Bitte melden Sie sich bei uns und teilen Sie uns Ihre Meinung mit.

Kontakt

Bitte wenden Sie sich an unseren Kundenservice, wenn Sie Fragen haben oder Sie uns Ihre Meinung mitteilen möchten.

Telefon: +46(0)8 694 72 82

Fax: +46(0)8 694 72 84

Fax: info@kronan.com

Kronan Trademark AB

Frestavägen 6
SE-18770 Täby

SCHWEDEN

Innhold

48	Sikkerhet
	Instruksjoner for mon- tering
49	Råd for renhold og ved- likhold
55	Garanti

Sikkerhet

Sikkerhet er alfa og omega, og ingenting kan være sikkert nok når det gjelder barnet ditt. Derfor er det veldig viktig at instruksjoner og forskrifter i denne håndboken følges nøye. Vi følger Konsumentverkets anbefalinger og gjennomfører løpende sikkerhetstester for å sikre høy standard og kvalitet. Ta kontakt med oss dersom noe er uklart, så forteller vi deg hva du skal gjøre.



ADVARSEL

- Det kan være farlig å forlate barn uten tilsyn. Forlat aldri barnet ditt i barnevognen uten oppsikt.
- Se til at samtlige låser og sperrer fungerer før du bruker vognen.
- For å unngå ulykker, må du forsikre deg om at barnet ditt ikke er i nærheten av vognen når den settes opp eller legges sammen.
- Ikke la barnet ditt leke med dette produktet.
- Sittedelen er beregnet for barn fra 6 måneder til 4 år. Maksvekt 20 kg.
- Bruk sikkerhetssele så snart barnet ditt kan sitte uten støtte. Forsikre deg om at liggedelen, sittedelen eller barnesetet er riktig montert på understellet før du bruker vognen.
- Det er ditt ansvar at sikkerhetsforskriftene og instruksjonene blir fulgt.
- Sikkerhetsforskriftene og instruksjonene som er vedlagt denne håndboken dekker ikke alle situasjoner som kan tenkes å oppstå.
- Forlat aldri vognen uten at bremsen er innkoblet.
- Forlat aldri vognen uten at bremsen er innkoblet.
- Av sikkerhetshensyn må du kun bruke reservedeler som er godkjent av Kronan.
- For best mulig stabilitet må tyngre gjenstander alltid plasseres i midten av handlekurven. Makslast 10 kg.
- Denne vognen passer ikke til løping og skigåing.
- Handlekurven skal aldri brukes til transport av barn.
- Alt som henges på vognens håndtak reduserer vognens stabilitet.
- Vognen skal ikke lastes med en totalvekt som overskrider 25 kg.
- Kronan Duo-vognen er beregnet på maks. 1 barn.
- Ved transport på for eksempel buss eller tog, må vognen alltid plasseres i transportmiddelets fartsretning.

Monteringsanvisning for understell

Trinn for trinn

Montering av hjul

Monter hjulakselen gjennom hjulets senterhull. Vær oppmerksom på at hjulakselen er innfettet og kan forårsake fettflekker på klær og lignende.

1

Skyv hjulet og akselen inn i understellet til du hører et klikk. Da er hurtigkoblingen og hjulet festet sammen og hjulet sitter på plass. Se bilde B.

2

Forsikre deg om at hjulet er riktig montert ved å ta tak i hjulet og trekke ut. Gjør denne kontrollen hver gang du monterer på hjulene.

3

For å løsne hjulet trykker du inn knappen som sitter midt i hjulet og trekker hjulet ut. Se bilde B.

4

Monter og fest alle fire hjulene.

Oppsetting av vognen

1

Vær oppmerksom på klemmefaren når du feller opp Sulky. Hold barn på avstand fra produktet når du feller opp Sulky.

2

Begynn med å trykke inn de to knappene på kneleddet på håndtaket, samtidig som du retter ut håndtaket. Se bilde A.

3

Fell opp understellet ved å dra kjørehåndtaket opp og bakover til du hører et klikk. Se bilde B.

Monteringsanvisning for understell

Kalesjen

–
1

Trykk kalesjebøylen ned i de to svarte kalesjefestene.

–
2

Fest glidelåsen rundt ryggen på sittedelen og brett den overhengende kanten over.

Sammenlegging av vognen

–
1

Vær oppmerksom på klemmefaren når du legger sammen Sulky. Hold barn på avstand fra produktet når du legger sammen vognen.

–
2

Dra de markerte håndtakene mot deg og brett vognen frem til sikkerhetsbøylen tar tak på venstre side. Se bilde A.

–
3

Vipp opp sikkerhetsbøylen og brett vognen helt sammen. Se bilde B.

–
4

Dersom vognen skal pakkes ned i en transportveske (ekstrautstyr) skal også hjulene tas av. Trykk inn knappen på hjulakselen og dra den ut av hjulet. Legg de fire hjulakslene i en plastpose for å unngå å få smøremiddel på klær eller lignende. Pakk ned hjulene slik at de får plass sammen med vognen i transportvesken

Bruksanvisning

Bremse

Vognens bremsesystem gir full bremseeffekt og skåner hjulene for unødvendig slitasje.

1

Aktiver bremsen ved å skyve vognen lett frem samtidig som du trykker ned bremsepedalen til du hører et klikk. Se bilde A.

2

Løs ut bremsen ved å føre bremsepedalen opp igjen.

3

Se til at du har et godt grep om håndtaket, slik at vognen ikke ruller av gårde. For fullgod bremseeffekt

4

Kjørehåndtakets regulerbare kneledd gjør kjøringen mer behagelig.

Handle

The jointed part of the handle can be placed at various positions for comfortable use.

Dra den ut av kalesjen, ned over barnet og under fotstøtten. Krokene på myggnettingen fester du på siden rundt understellet. Nettingen er festet med borrelås, slik at den kan tas av og vaskes.

Fotstøtte

Fotstøtten har tre innstillinger og reguleres enkelt ved å dra bøylen på undersiden utover samtidig som du feller fotstøtten opp eller ned.

Ventilasjonsluke

Kalesjen har en ventilasjonsluke på oversiden. Denne åpnes med glidelåsen og brettes frem.

Handlekurv

Handlekurven har en stabil bunn som sitter fast i understellet og et nett på sidene som sørger for at innholdet ikke faller ut. Makslast 5 kg.

Ryggstøtten

Justeres ved å trykke sammen spennen midt på ryggen og dra ned til ønsket posisjon. Se bilde A.

Solskjerm

Kalesjen på Kronan Sulky har en unik solskjerm som du enkelt bretter ut fra kalesjen for å beskytte mot solen.

Myggnetting

Kalesjen på Kronan Sulky har en innebygget myggnetting. Myggnettingen sitter i glidelåsloppen på innsiden av kalesjen.

Bruksanvisning

Bruksanvisning for fempunktsele

Slik gjør du Bild I:

–
1

Monter selen i løkkene på sittedelen.

–
2

Sett selen på barnet, juster ryggstroppen til passende nivå.

–

3

Fest spennen.

–

4

Juster skulderremene og midjebeltet slik at selen sitter godt. Selen må sitte godt for å fungere som den skal, bilde J.

Råd for renhold og vedlikehold

Ta vare på din Kronan Sulky; med godbehandling holder vognen lenger og flere kan ha glede av den! Du bør følge rådene for renhold og vedlikehold som er oppgitt nedenfor. Oppbevar vognen under tak eller

innendørs når den ikke er i bruk. Du bør alltid beskytte vognen med den medfølgende transportvesken eller en barnevognpose under transport.

Slik tar du av trekket

Kalesjen

–
1

Trekk kalesjebøylen ut av kalesjefestene. Skru løs skruen i festet og trekk for at bøylen skal løsne. Se bilde A.

–
2

Åpne glidelåsen som sitter på bøylen mellom de to kneleddene. Se bilde E.

–

3

Trekk bøylen ut av kalesjetrekket.

Sittetrek

–
1

Åpne de tre festene under vognen, samt spennen under setet.

–
2

Åpne glidelåsen til kalesjen og sittedeltrek-
ket som går rundt kalesjens nedre
del mot resten av trekket. Løsne remene til
ryggjusteringen fra understellet.

–
3

Åpne borrelåsen lengst opp på baksiden av
ryggstøtten. Åpne også glidelåsene,
slik at du kan ta ut ryggplaten.

–
4

Åpne borrelåsen under setet for å kunne ta
ut sitteplaten.

–
5

Fjern trekket fra sittebøylen.1.

Slik setter du trekket på igjen

Sittetrek

–
1

Tre i rygg- og sitteplate.

–
2

Tre i fempunktselen.

–
3

Fest remene til ryggjusteringen, skritt-
troppen og borrelåsfestene på understellet.
Vær oppmerksom på
remene til ryggjusteringen.

–
4

Fest glidelåsen mellom kalesjen og sit-
tedeltrekket.

–
5

Fest klikkspennen under vognen. Se bilde
A.

–
6

Fest trekket på bøylen.

Washing instructions

Kalesjen

1

Tre kalesjetrekket på kalesjebøylene. Vær oppmerksom på at vinkelen på bøylene må være riktig! Se bilde L for riktig vinkel. Den bakre bøylene festes med trykknapper på innsiden av kalesjen.

2

Kalesjen festes på Sulky ved å trykke kalesjebøylene ned i de to svarte festearmene (trykk inn knappen samtidig for å feste) lenger ned på kjørehåndtaket.

3

Fest glidelåsen rundt den smale stangen som sitter mellom kneleddene på kjørehåndtaket.

Specifications and dimensions

Descriptions/dimensions

Weight:	10,5 kg
Tube diameter:	22.5 mm.
Diameter:	22.5 mm.
Load dimensions:	length 290, width 320, depth 160 (mm)
Size:	10" tyres, inflated with air

Materials

Aluminium
Aluminium/EVA foam
Aluminium/metal
Polyester
PA66

Dimensions

Seat area, internal dimensions

Length	89 cm
Width	30 cm
Depth	23 cm

Wheels

Size	10"
------	-----

Pushchair, folded with wheels

Length	67 cm
Width	53cm
Height	34 cm
Weight	10,5 kg

The Kronan Sulky has been approved as specified by SS-EN 1888:2012.

Garanti og reklamasjon

Fødselsgaranti

Dersom noe skulle gå galt under graviditeten eller fødselen har du alltid rett til å levere tilbake vognen og få pengene tilbake. Kontakt vår kundeservice, så ordner vi med alle praktiske detaljer. Vi kaller det fødselsgaranti.

Kronans garanti

Når du kjøper et Kronan-produkt har du alltid ett års produktgaranti. Dersom det oppstår et problem er det viktig at du sier fra til oss med én gang, slik at vi kan hjelpe deg så fort som mulig.

1. Besøk www.kronan.com og klikk på fanen kundeservice/reklamasjoner
2. Vær nøye med å fylle inn all informasjon.
3. Du må alltid legge ved kopi av kvittering eller kjøpsbevis.
4. Send oss ferdig utfylt garantiblankett via post eller e-post.
5. Så snart vi har mottatt garantiblanketten tar vi kontakt med deg og hjelper deg så godt vi kan.

Garantivilkår

Kronan Trademark garanterer at dette produktet på kjøpstidspunktet er fritt for feil på materialer, utforming og funksjon. Dersom det under garantitiden, til tross for normal bruk, riktig montering og vedlikehold i henhold til anvisningene, likevel skulle oppstå problemer med produktet,

skal disse være slik at feilen kan påvises i materialer, utforming eller funksjon hvis garantien skal gjelde. I slike tilfeller reparerer eller bytter vi produktet i henhold til vilkårene som er angitt nedenfor.

1. Garantien gjelder kun ved fremlegging av kjøpsbevis som er utstedt av Kronan til kjøperen.
2. Kronan forbeholder seg retten til å si nei til å utføre garantiservice dersom kjøperen ikke kan fremlegge kjøpsbevis.
3. Garantien gjelder ikke for noe annet enn feil i materialer, utforming eller funksjon.
4. Garantien dekker ikke periodiske kontroller, vedlikeholdsreparasjoner eller bytte av deler som følge av normal slitasje eller skader som oppstår på produktet gjennom feilaktig bruk eller håndtering.
5. Kronan har rett til å si nei til å utføre garantiservice dersom det er åpenbart at anbefalte vedlikeholdsanvisninger ikke er fulgt. Les gjerne gjennom disse under råd.
6. Denne garantien påvirker ikke forbrukerens rettigheter i henhold til relevant lovgivning. Dersom det ikke finnes noen relevant lovgivning, er kjøperens ret-

tigheter begrenset til det som angis i garantivilkårene. Kronan Trademark er ikke ansvarlig for skader som oppstår som følge av brudd på uttrykkelig eller underforstått garanti for dette produktet.

7. Vi gir ingen garanti til kjøpere av brukte produkter.

Reklamasjon

Du har tre års reklamasjonsrett. Dersom det oppstår et problem er det viktig at du sier fra til oss med én gang, slik at vi kan hjelpe deg så fort som mulig.

1. Besøk www.kronan.com og klikk på fanen kundeservice/reklamasjoner.

2.

Vær nøye med å fylle inn all informasjon.

3. Du må alltid legge ved kopi av kvittering eller kjøpsbevis.

4. Send oss ferdig utfylt reklamasjonsblankett via post eller e-post.

5. Så snart vi har mottatt reklamasjonsblanketten tar vi kontakt med deg og hjelper deg så godt vi kan.

Selv om reklamasjonstiden har gått ut er det svært verdifullt for oss å få vite hvordan produktet fungerer for deg. Derfor ser vi gjerne at du gir oss tilbakemelding med dine synspunkter.

Kontakt

Ta gjerne kontakt med vår kundeservice dersom du har spørsmål eller tanker rundt produktet.

Telefon: 08 694 72 82

Faks: 08 694 72 84

E-post: info@kronan.com

Kronan Trademark AB

Frestavägen 6

18770 Täby

SVERIGE



RECEIPT

Fill in the details below and affix your proof of purchase/receipt so that you have everything together in the unlikely event that you need to issue a complaint or claim the warranty. If you have a combination lock or similar device, please note the lock's combination and keep it together with the pushchair's registration number. This can be good to have close by if you need to identify your pushchair. Each registration plate is unique!

Serialnumber:

Registration plate:

--	--	--	--	--	--	--	--	--	--	--	--	--	--	--	--	--	--

Lock details:

--	--	--	--	--	--	--	--	--	--	--	--	--	--	--	--	--	--

www.kronan.com